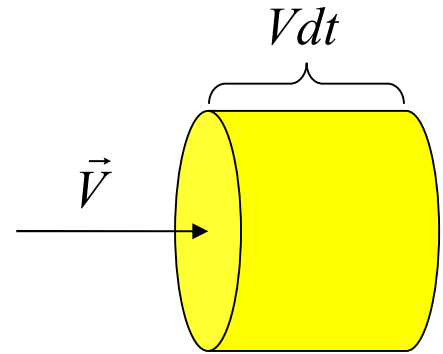


## 2. Постоянный электрический ток

### 2.1. Сила тока. Плотность тока.

Электрический ток есть упорядоченное движение электрических зарядов. Эти заряды называют носителями тока. В металлах и полупроводниках носителями тока являются электроны, в электролитах - положительные и отрицательные ионы. Направлением тока условились считать направление движения положительных частиц. Поэтому направление тока в металлах противоположно направлению движения электронов.

Рассмотрим простейший случай, когда все носители тока одинаковые (например, электроны в металлах). Выделим мысленно в среде, по которой течет ток, малый цилиндр, основания которого площадью  $dS_{\perp}$  перпендикулярны среднему вектору скорости носителей тока  $\vec{v}$ . Эту скорость также называют средней дрейфовой скоростью носителей заряда. Пусть  $n$  - концентрация носителей тока в выделенном объеме, т.е. число их в единице объема. За время  $dt$  через основание цилиндра пройдут носители заряда удаленные от основания на расстояние, не большее, чем  $vdt$ . Таким образом, через основание цилиндра за время  $dt$  переносится заряд



$$dq = en dS_{\perp} v dt .$$

Вектор

$$\vec{j} = en\vec{v}$$

называют плотностью электрического тока. Модуль этого вектора есть заряд, переносимый в единицу времени через единичную площадку, перпендикулярную к току

$$|\vec{j}| = \frac{dq}{dt dS_{\perp}} .$$

Направление вектора  $\vec{j}$  совпадает с направлением движения положительных зарядов.

Сила тока (величина тока)  $I$  в каком-либо проводнике равна заряду, проходящему в единицу времени через полное сечение проводника. Если  $dq$  - заряд, прошедший через сечение проводника за время  $dt$ , то

$$I = \frac{dq}{dt} .$$

Сила тока - скалярная величина. Зная вектор плотности тока в каждой точке сечения проводника, можно выразить через него и силу тока. Например, если плотность тока во всех точках некоторого сечения проводника одна и та же, то

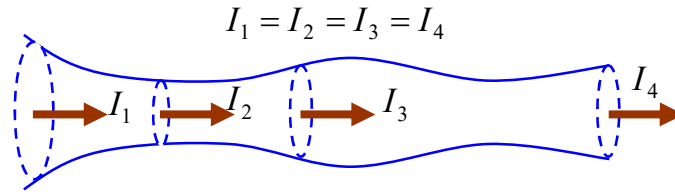
$$I = jS ,$$

где  $S$  - площадь поперечного сечения проводника. Если в пределах площадки плотность тока меняется, то

$$I = \int_S \vec{j} d\vec{S}.$$

Единицей силы тока является ампер, единицей плотности тока - А/м<sup>2</sup>.

Если плотность тока и сила тока не изменяются во времени, то говорят, что в проводнике имеется постоянный ток. Для постоянного тока сила тока одинакова во всех сечениях проводника (рис).

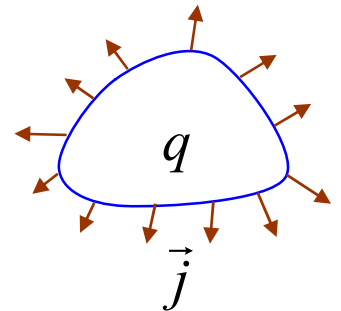


Действительно, если бы сила тока для двух каких-либо сечений была различна, то заряд, заключенный между этими сечениями изменялся бы во времени, так как заряд, входящий через одно сечение, не был бы равен заряду, выходящему через другое сечение. Но тогда менялось бы и электрическое поле в проводнике, и ток не мог бы оставаться постоянным.

**Уравнение непрерывности.** Представим себе в некоторой проводящей среде, где течет ток, замкнутую поверхность  $S$ . Для замкнутых поверхностей векторы нормалей принято брать наружу к поверхности. Поэтому интеграл

$$\oint_S \vec{j} d\vec{S} = I_{\text{вытекающий}} = -\frac{dq}{dt},$$

где  $q$  – заряд, охватываемый замкнутой поверхностью  $S$ .



Уравнение

$$\oint_S \vec{j} d\vec{S} = -\frac{dq}{dt}$$

называют уравнением непрерывности. Оно является, по существу, выражение закона сохранения заряда.

Как было показано ранее, для любого векторного поля справедлива математическая теорема Остроградского-Гаусса

$$\oint_S \vec{E} d\vec{s} = \oint_V \text{div} \vec{E} dV.$$

Следовательно,

$$\oint_S \vec{j} d\vec{s} = \oint_V \text{div} \vec{j} dV = -\frac{dq}{dt} = \oint_V -\frac{d\rho}{dt} dV.$$

Отсюда следует уравнение непрерывности в дифференциальном виде:

$$\boxed{\operatorname{div} \vec{j} = -\frac{d\rho}{dt}}$$

Для постоянных токов распределение зарядов в проводнике должно оставаться неизменным ( $dq/dt = 0$ ). Следовательно, для постоянного тока

$$\oint_S \vec{j} d\vec{S} = 0.$$

## 2.2. Закон Ома

Если к проводнику приложить разность потенциалов  $U$ , то по нему потечет ток  $I$ . В начале 19 века Георг Ом открыл закон, согласно которому ток в металлах пропорционален приложенному напряжению при неизменной температуре:

$$\boxed{I = \frac{U}{R}}$$

Величина  $R$  называется электрическим сопротивлением проводника. Сопротивление зависит от формы и размеров проводника, материала и температуры. Соотношение  $R = U/I$  следует рассматривать как определение электрического сопротивления. Измеряется сопротивление в омах (Ом). Очевидно  $1 \text{ Ом} = 1 \text{ В/1 А}$ .

Закон Ома не является фундаментальным законом природы. Сопротивление различных материалов в разных условиях хорошо объясняется квантовой теорией твердого тела.

### Далее мы выведем закон Ома в рамках классической упрощенной модели.

Для упрощения расчетов будем считать, что время свободного пробега  $\tau$  между двумя последовательными соударениями электрона с ионами кристаллической решетки одинаково для всех электронов. Будем также предполагать, что при каждом соударении электрон передает решетке всю накопленную энергию упорядоченного движения.

Вычислим плотность тока  $j$ , возникающего в металле под действием электрического поля напряженностью  $\vec{E}$ . На каждый электрон со стороны электрического поля действует сила, равная  $e\vec{E}$ , и электрон приобретает ускорение  $\vec{a} = e\vec{E}/m$ , где  $m$  – масса электрона. За время свободного пробега скорость электрона становится равной:

$$v_{\max} = \frac{eE}{m} \tau.$$

Так как электрон между соударениями движется равноускоренно, то среднее значение скорости равно половине ее максимального значения:

$$v = \frac{eE}{2m} \tau.$$

Подставляя скорость дрейфа в выражение для плотности тока, получим

$$j = env = \frac{ne^2\tau}{2m} E.$$

Видно, что, если время свободного пробега  $\tau$  не зависит от напряженности поля  $E$ , то плотность тока пропорциональна напряженности поля. Это соотношение можно записать в векторном виде

$$\vec{j} = \lambda \vec{E}, \quad (1)$$

где

$$\lambda = \frac{ne^2\tau}{2m}$$

- постоянная для данного материала величина, называемая его удельной проводимостью или электропроводностью. Видно, что электропроводность тем больше, чем больше концентрация свободных электронов и чем больше время свободного пробега. Это и понятно, так как чем больше  $\tau$ , тем меньшую помеху представляют соударения для упорядоченного движения электронов. Величина, обратная электропроводности, называется удельным сопротивлением материала:

$$\rho = \frac{1}{\lambda}.$$

Если плотность тока во всех точках поперечного сечения проводника постоянна (так обычно бывает, когда ток течет по проводам), то из формулы (1) следует

$$E = \frac{I}{S\lambda}.$$

Тогда разность потенциалов (электрическое напряжение) на концах проводника длиной  $l$  можно найти после интегрирования

$$U = \int \vec{E} d\vec{l} = \int \frac{\vec{j} d\vec{l}}{\lambda}$$

Но

$$\vec{j} = |\vec{j}| \frac{d\vec{l}}{dl} = \frac{I}{S} \frac{d\vec{l}}{dl}.$$

Следовательно:

$$U = \int \frac{I}{S\lambda} \frac{d\vec{l}^2}{dl} = I \int \frac{dl}{\lambda S}.$$

Величина

$$R = \int \frac{dl}{\lambda S}$$

и есть электрическое сопротивление проводника. Если сечение проводника постоянно, то формула для сопротивления упрощается и принимает вид

$$R = \frac{l}{\lambda S} = \frac{\rho l}{S}.$$

Соотношение (1) называют законом Ома в локальной (дифференциальной) форме. При его выводе существенным является предположение о независимости  $\tau$  от  $E$ . Оно справедливо, если скорость хаотического движения электронов, определяющая время между соударениями, значительно больше средней скорости упорядоченного движения электронов, зависящей от  $E$ . В металлах это выполняется во всем диапазоне доступных на практике полей.

Классическая теория электропроводности металлов (Друде 1900 г) принципиально не смогла объяснить ряд экспериментальных фактов. В частности, из теории Друде следовала гигантская теплоемкость металлов, примерно в 100 раз большая экспериментальной. Не удавалось объяснить, почему длина свободного пробега электронов в металлах оказалась в сотни раз больше расстояния между ионами. Развитие квантовой статистики и квантовой механики привело к появлению квантостатистической теории электронного газа в металлах (Зоммерфельд- 1928 г.) и зонной теории твердого тела, которые объяснили упомянутые выше (а также другие факты), необъяснимые в рамках теории Друде.

### 2.3. Закон Джоуля-Ленца

Электрический ток в любом участке цепи совершает определенную работу. Пусть имеется произвольный участок цепи, между концами которого существует напряжение  $U$ . Если сила тока в участке равна  $I$ , то за время  $t$  через участок цепи пройдет заряд

$$dq = Idt.$$

Электрическое поле при этом совершит работу

$$\delta A = Udq = UI dt.$$

Мощность тока, то есть работа в единицу времени, равна

$$P = \frac{\delta A}{dt} = UI.$$

Если участок цепи представляет собой неподвижный проводник, то вся работа тока превращается в тепло, которое выделяется в проводнике. Каждый раз при столкновении электрона проводимости с атомом он теряет энергию, приобретенную от электрического поля. Эта энергия переходит в энергию хаотического движения атомов, то есть в тепло.

Если проводник подчиняется закону Ома, то  $U = IR$ . В таком случае

$$P = UI = I^2 R = \frac{U^2}{R}.$$

Эти формулы выражают закон Джоуля-Ленца.

### 2.4 Электродвижущая сила. Закон Ома для участка цепи, содержащего ЭДС

Для поддержания в проводнике постоянного тока необходим постоянный источник энергии. Распространенными типами источников являются электрические батареи и электрические генераторы. Они называются источниками тока или источниками электродвижущей силы (ЭДС). В этих источниках электрическая энергия получается

путем преобразования из других форм энергии. В батареях используется химическая энергия, а в электрических генераторах - механическая энергия. В солнечных батареях в электрическую превращается энергия видимого света. Для обозначения ЭДС мы будем пользоваться символом  $\mathcal{E}$ :

$$\mathcal{E} = \frac{\Delta W}{\Delta q} = \frac{\Delta A_{\text{стор}}}{\Delta q},$$

где  $\Delta W$  - энергия, сообщаемая заряду  $\Delta q$ , когда он проходит через источник ЭДС. Эта энергия сообщается заряду за счет работы  $\Delta A_{\text{стор}}$ , которую совершают силы не электростатической природы в источнике ЭДС. Эти силы называют также сторонними силами, они обеспечивают разделение положительных и отрицательных зарядов в источниках тока.

Рассмотрим участок цепи, содержащий источник ЭДС. В законе Ома  $\vec{j} = \lambda \vec{E}$  необходимо учесть наряду с напряженностью электрического поля поле сторонних сил

$$\vec{E}_{\text{стор}} = \frac{\vec{F}_{\text{стор}}}{q}.$$

Тогда обобщенный закон Ома следует записать в виде

$$\vec{j} = \lambda(\vec{E} + \vec{E}_{\text{стор}}).$$

Отсюда

$$\vec{E} + \vec{E}_{\text{стор}} = \frac{\vec{j}}{\lambda} = \vec{j}\rho.$$

Проинтегрируем это уравнение вдоль участка цепи 1-2. Учтем, что

$$\int_{1-2} \vec{E} d\vec{l} = \varphi_1 - \varphi_2$$

- есть разность потенциалов на этом участке,

$$\int_{1-2} \vec{E}_{\text{стор}} d\vec{l} = \frac{A_{\text{стор}}}{q} = \mathcal{E}$$

- ЭДС на этом участке,

$$\int_{1-2} \vec{j}\rho d\vec{l} = \int_{1-2} \frac{I}{S} \rho dl = IR,$$

где

$$R = \int \frac{\rho dl}{S}$$

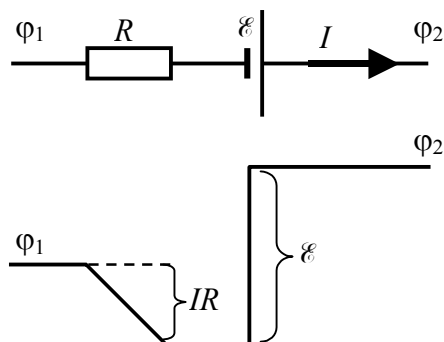
- сопротивление участка.

Таким образом,

$$\boxed{\varphi_1 - \varphi_2 + \mathcal{E} = IR}. \quad (2)$$

Это уравнение называют законом Ома для неоднородного участка цепи или для участка цепи, содержащего ЭДС.

Источник тока достаточно полно характеризуется двумя величинами. Первая из них - ЭДС, а вторая - так называемое внутреннее сопротивление источника  $r$ . Величина  $R$  в уравнении (2) есть полное сопротивление участка цепи, включающее и внутреннее сопротивление источника.



Уравнению (2) можно дать графическую интерпретацию, изобразив распределение потенциала вдоль участка цепи. Учтем: 1) на резисторе потенциал в направлении тока уменьшается на величину  $IR$ , 2) потенциал положительного полюса идеального источника ЭДС (без внутреннего сопротивления, которое включено в  $R$ ) на величину  $\square$  больше потенциала отрицательного полюса. «Читая по картинке», получим  $\varphi_1 - IR + \mathcal{E} = \varphi_2$ , что совпадает с формулой (2).

Если источник разомкнут ( $I = 0$ ), то, как следует из (2), разность потенциалов на его клеммах равна ЭДС:

$$\varphi_2 - \varphi_1 = \mathcal{E}.$$

Если источник замкнут на сопротивление  $R_n$ , и внутреннее сопротивление источника  $r$ , то  $\varphi_1 = \varphi_2$ ,  $R = R_n + r$  и

$$\boxed{\mathcal{E} = I(R_n + r)}.$$

Это закон Ома для замкнутой цепи.

## 2.5. Переходные процессы в цепи с конденсатором

Переходными процессами называют процессы при переходе от одного установившегося (стационарного) состояния в другое. Примером таких процессов является зарядка и разрядка конденсатора.

Полученные нами законы постоянных токов можно применять и к изменяющимся во времени токам, если эти изменения происходят не слишком быстро. В этих случаях мгновенное значение силы тока будет практически одно и то же во всех поперечных сечениях последовательной цепи. Такие токи и соответствующие им поля называют квазистационарными.

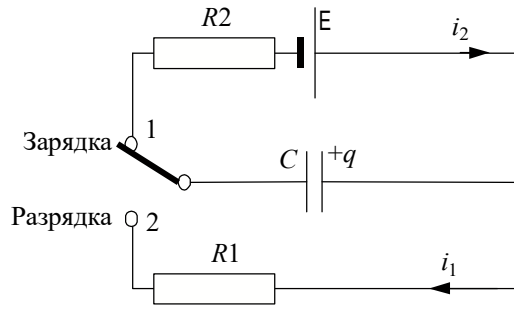


Рис.1. Электрическая схема для изучения процессов разрядки-зарядки конденсатора

Рассмотрим процессы разрядки и зарядки конденсатора, предполагая токи в этих процессах квазистационарными. Пусть в некоторый момент времени обкладки *заряженного* конденсатора соединяют проводником, например, переводят ключ из положения 1 в положение 2 в схеме, изображенной на рис.1. Конденсатор начинает разряжаться и через резистор  $R_1$  течет ток  $i_1$ .

Считая ток  $i_1$  положительным, когда он течет от "положительной" обкладки конденсатора, записываем:

$$i_1 = -\frac{dq}{dt}, \quad i_1 = \frac{u}{R_1}, \quad q = Cu,$$

где  $i_1$ ,  $q$  и  $u$  - мгновенные значения тока, заряда "положительной" обкладки и разности потенциалов между обкладками;  $C$  - емкость конденсатора;  $R_1$  - сопротивление проводника. Знак "минус" в формуле для тока означает уменьшение заряда конденсатора при протекании положительного тока. Исключая из этих уравнений  $i_1$  и  $u$ , получаем:

$$\frac{dq}{dt} + \frac{q}{R_1 C} = 0.$$

Разделяя переменные

$$\frac{dq}{q} = -\frac{dt}{R_1 C}$$

и интегрируя, находим:

$$\ln \frac{q}{q_0} = -\frac{t}{R_1 C},$$

где  $q_0$  - начальное значение заряда конденсатора. Следовательно, заряд конденсатора уменьшается со временем по экспоненциальному закону:

$$q = q_0 e^{-t/\tau}.$$

Постоянная  $\tau = R_1 C$ , имеющая размерность времени, называется временем релаксации. Понятен физический смысл этой величины: через время, равное  $\tau$ , заряд конденсатора убывает в  $e$  раз.

Дифференцируя приведенную выше формулу, находим закон изменения тока во времени:

$$i_1 = -\frac{dq}{dt} = \frac{q_0}{\tau} e^{-t/\tau} = i_0 e^{-t/\tau},$$



где  $i_0 = q_0 / \tau = Cu_0 / \tau = u_0 / R_1$  - начальное значение тока;  $u_0$  - начальное значение напряжения на конденсаторе.

В процессе разрядки конденсатора в резисторе выделяется тепло. Количество теплоты, выделившейся при полной разрядке конденсатора, равно его начальной энергии:

$$Q = \int_0^{\infty} i_1^2 R_1 dt = \left( \frac{q_0}{\tau} \right)^2 R_1 \int_0^{\infty} e^{-2t/\tau} dt = \frac{q_0^2}{2C}.$$

Отметим, что с увеличением сопротивления  $R_1$  разрядка конденсатора будет происходить медленнее, однако общее количество выделившейся на резисторе теплоты при полной разрядке конденсатора не зависит от сопротивления  $R_1$ .

Аналогично решается задача о зарядке конденсатора. Пусть в некоторый начальный момент времени к *незаряженному* конденсатору подключают источник ЭДС  $\mathcal{E}$ , например, переводят ключ из положения 2 в положение 1 в схеме, изображенной на рис.1. Конденсатор начинает заряжаться через резистор  $R_2$ . Протекающий через источник ток  $i_2$  приводит к накоплению положительного заряда на обкладке, подключенной к положительному полюсу источника питания, на другой обкладке накапливается отрицательный заряд. Считая ток в проводнике положительным, когда он направлен от положительного полюса источника ЭДС, записываем:

$$i_2 = \frac{dq}{dt}.$$

Напряжение на конденсаторе  $u = q/C$  в процессе его зарядки увеличивается, а напряжение на резисторе  $R_2$  соответственно уменьшается. По закону Ома

$$i_2 = \frac{\mathcal{E} - u}{R_2}$$

(предполагается, что внутреннее сопротивление источника ЭДС пренебрежимо мало). Из этих уравнений следует

$$\frac{dq}{dt} + \frac{q}{R_2 C} = \frac{\mathcal{E}}{R_2}.$$

Полученное неоднородное дифференциальное уравнение сведется к однородному, если его записать в виде

$$\frac{d}{dt}(q - \mathcal{E}C) + \frac{(q - \mathcal{E}C)}{R_2 C} = 0.$$

Решая это уравнение, находим:

$$q - \mathcal{E}C = B e^{-t/\tau},$$

где  $\tau = R_2 C$ . Значение постоянной интегрирования  $B$  определяем из условия, что в начальный момент времени конденсатор не заряжен:  $q = 0$  при  $t = 0$ . Это дает  $B = -\mathcal{E}C$ , и, следовательно,

$$q = \mathcal{E}C(1 - e^{-t/\tau}).$$

Для тока получаем:

$$i_2 = \frac{dq}{dt} = \frac{\mathcal{E}C}{\tau} e^{-t/\tau} = \frac{\mathcal{E}}{R_2} e^{-t/\tau}.$$

В начальный момент времени ток максимален и равен  $i_0 = \mathcal{E}/R_2$ . При  $t \rightarrow \infty$  ток стремится к нулю, а заряд - к предельному значению  $q_\infty = \mathcal{E}C$ .

В процессе зарядки конденсатора источник ЭДС совершает работу

$$A = \int_0^\infty \mathcal{E}dq = \mathcal{E}q_\infty = \mathcal{E}^2 C,$$

а на резисторе выделяется количество теплоты  $Q = \int_0^\infty i_2^2 R_2 dt = \frac{C\mathcal{E}^2}{2}$ .

В результате энергия конденсатора возрастает на величину

$$W = A - Q = \frac{C\mathcal{E}^2}{2}.$$

Инерционность процессов зарядки и разрядки конденсатора лежит в основе их широкого практического использования, в частности, в схемах преобразования переменного тока в постоянный, разделения постоянной и быстропеременной составляющих тока, подавления помех и так далее.

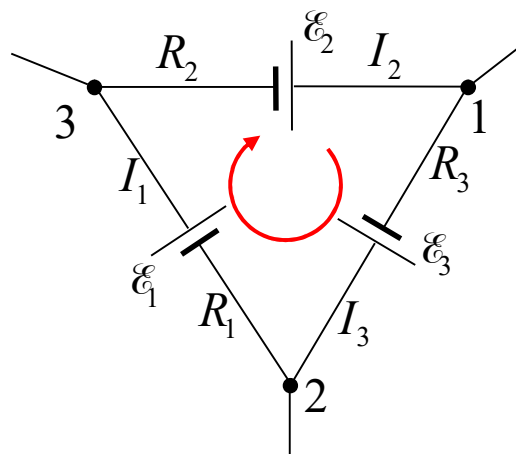
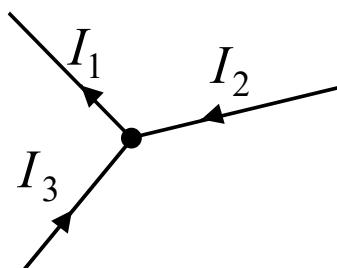
Вместе с тем, наличие емкости между различными проводниками, входящими в состав электронных приборов (диодов, транзисторов, микросхем на их основе), ограничивает их быстродействие. Для увеличения быстродействия цифровой схемы (например, микропроцессора) необходимо уменьшать длительность импульсов тока и напряжения, которые должна "обрабатывать" схема. Однако продолжительность импульсов не может быть сделана меньше постоянной времени  $\tau = RC$  ( $R$  и  $C$  - эффективные входные сопротивление и емкость схемы), поскольку на очень короткие импульсы схема не будет успевать реагировать.

## 2.6. Разветвленные цепи. Правила Кирхгофа

Первое правило Кирхгофа относится к узлам электрической цепи, то есть к точкам ее ветвления: алгебраическая сумма токов, сходящихся в узле равна нулю:

$$\sum I_k = 0. \quad (3)$$

При этом токи, идущие к узлу, и токи исходящие из узла, следует считать величинами разных знаков. Например, для токов, изображенных на рисунке,  $I_1 - I_2 - I_3 = 0$ . Уравнение (1) является следствием условия стационарности. Если бы это было не так, то в узле изменялся бы заряд, и токи не были бы стационарными.



**Второе правило Кирхгофа:** Алгебраическая сумма произведений сил токов в отдельных участках произвольного замкнутого контура на их сопротивления равна алгебраической сумме ЭДС, действующих в этом контуре:

$$\sum I_k R_k = \sum \mathcal{E}_k . \quad (4)$$

Для доказательства рассмотрим контур, состоящий из трех участков. Зададим направление обхода контура, например, по часовой стрелке. Затем к каждому из трех участков применим закон Ома.

$$\varphi_2 - \varphi_3 + \mathcal{E}_1 = I_1 R_1$$

$$\varphi_3 - \varphi_1 + \mathcal{E}_2 = I_2 R_2$$

$$\varphi_1 - \varphi_2 + \mathcal{E}_3 = I_3 R_3 .$$

Сложив эти равенства, приходим к формуле (2).

При использовании формулы (4) направления токов и направление обхода контура выбираются произвольно. Перед слагаемым  $I_i R_i$  в формуле (4) следует ставить знак «минус», если направление тока противоположно направлению обхода. Перед слагаемым  $\mathcal{E}_i$  в (4) следует ставить «минус», если соответствующая ЭДС понижает потенциал в направлении обхода. Если в результате вычислений окажется, что ток отрицателен, то его истинное направление противоположно выбранному изначально.

Пример.....

### Демонстрации

#### МГУ:

- 1) Химическая эдс
- 2) Прямой пьезоэффект
- 3) Фотоэдс
- 4) Зависимость сопротивления проводника от температуры
- 5) Зависимость сопротивления диэлектрика от температуры.

#### Результаты моделирования:

Распределение заряда по поверхности проводника с током

#### Результаты эксперимента:

Электрическое поле проводника с током.