

## 4. Электромагнитная индукция

### 4.1. Закон электромагнитной индукции. Правило Ленца

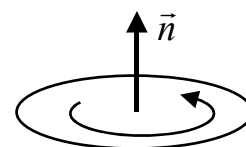
В 1831 г. Фарадей открыл одно из наиболее фундаментальных явлений в электродинамике – явление электромагнитной индукции: в замкнутом проводящем контуре при изменении магнитного потока через поверхность, опирающуюся на этот контур, возникает электрический ток (индукционный ток).

Было установлено, что индукционный ток всегда имеет такое направление, что он препятствует изменению магнитного потока через данный проводящий контур. Эту закономерность называют правилом Ленца.

Появление индукционного тока означает, что при изменении магнитного потока в контуре возникает ЭДС (ЭДС индукции)  $\mathcal{E}$ . Фарадей установил, что ЭДС индукции не зависит от того, каким способом осуществляется изменение магнитного потока: изменяется площадь контура, его ориентация в магнитном поле, или меняется во времени магнитное поле, пронизывающее неподвижный контур. Во всех случаях

$$\mathcal{E}_i = - \frac{d\Phi}{dt}, \quad (1)$$

где  $\Phi$  – магнитный поток через контур. Эта формула выражает закон электромагнитной индукции и «автоматически» учитывает правило Ленца. При использовании формулы (1) направление нормали к поверхности, ограниченной контуром, можно выбирать произвольно, а направление обхода контура должно быть связано с направлением нормали правилом правого винта. Тем самым определены и знак магнитного потока, и «направление» ЭДС индукции в контуре.



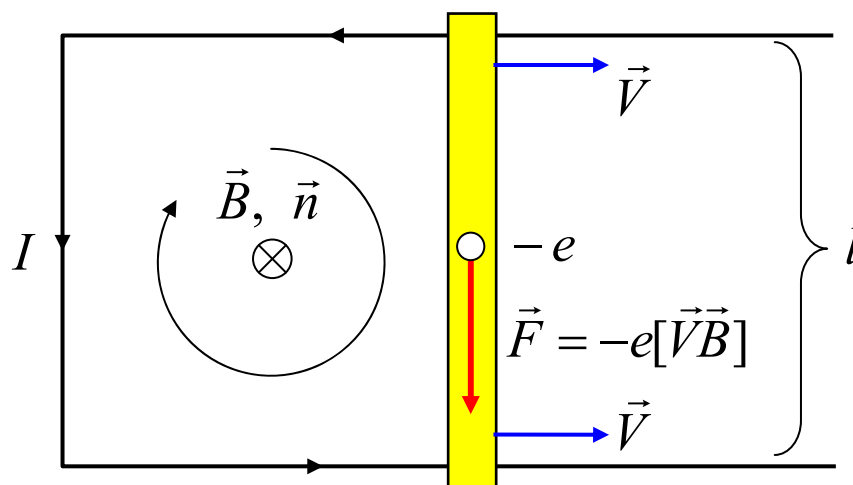
### 4.2. Природа электромагнитной индукции

Следует выделить два существенно различных случая.

Случай 1. Магнитное поле не зависит от времени. Магнитный поток меняется из-за движения проводящего контура в магнитном поле.

Возбуждение индукционного тока в этом случае объясняется действием силы Лоренца на носители заряда в проводнике, и формулу (1) можно вывести из известных законов электричества и магнетизма.

Сначала выведем закон (1) для частного случая, когда по П-образному проводнику свободно скользит перемычка со скоростью  $V$ . Магнитное поле  $B$  считаем постоянным, однородным и перпендикулярным плоскости рисунка. Когда перемычка движется вправо, вместе с ней движутся и свободные электроны. На электроны со стороны магнитного поля действует сила Лоренца, под действием этой силы электроны перемещаются, в перемычке возникает электрический ток.



Сила Лоренца в описанном опыте играет роль сторонней силы, возбуждающей электрический ток. ЭДС индукции, можно найти по формуле

$$\mathcal{E} = \frac{A_{\text{стор}}}{q},$$

где  $A_{\text{стор}} = Fl = eVBl$  - работа сторонних сил по переносу электрона в направлении обхода вдоль перемычки. Следовательно

$$\mathcal{E} = \frac{eVBl}{q} = \frac{eVBl}{-e} = -VBl.$$

Заметим, что величина  $VBl dt$  есть приращение магнитного потока за время  $dt$ . Поэтому

$$\mathcal{E} = -\frac{d\Phi}{dt}.$$

К формуле (1) можно прийти также с помощью закона сохранения энергии. Пусть замкнутый виток движется в постоянном магнитном поле. За время  $dt$  силы Ампера совершают над витком работу  $Id\Phi$ . Кроме того, в витке выделяется тепло  $RI^2 dt$ . По закону сохранения энергии

$$|Id\Phi| = RI^2 dt \quad \Rightarrow \quad |I| = \frac{1}{R} \left| \frac{d\Phi}{dt} \right| = \frac{|\mathcal{E}|}{R}.$$

Таким образом, при движении проводящего контура в постоянном магнитном поле формула (1) и правило Ленца являются следствиями известных законов электричества и магнетизма.

### Случай 2. Магнитное поле зависит от времени. Контур покоится.

Магнитная сила действует только на движущиеся носители заряда. Поэтому, когда проводник неподвижен, этой силы не возникает. Оказывается, что имеющиеся в нашем распоряжении законы электричества и магнетизма не могут объяснить в этом случае

возникновение индукционного тока. Нужны новые фундаментальные принципы. Такой новый фундаментальный закон электромагнетизма открыл Максвелл:

**Всякое изменение магнитного поля во времени возбуждает в окружающем пространстве электрическое поле. Циркуляция вектора напряженности этого поля по любому неподвижному замкнутому контуру определяется выражением**

$$\oint_L \vec{E} d\vec{l} = - \frac{\partial \Phi}{\partial t}, \quad (2)$$

где  $\Phi$  - магнитный поток, пронизывающий контур. Символ частной производной в (2) отражает тот факт, что контур и натянутая на него поверхность неподвижны. Электрическое поле, циркуляция которого по замкнутому контуру отлична от нуля, называется вихревым. Оно не потенциально и его силовые линии могут быть замкнутыми кривыми.

Формула (2) выражает фундаментальный закон электромагнитной индукции, который нельзя вывести из других законов электричества и магнетизма. Он является, по существу, обобщением экспериментальных фактов.

Закон электромагнитной индукции (2) можно представить в дифференциальной форме. Меняя в формуле (2) порядок дифференцирования и интегрирования, запишем

$$\frac{\partial \Phi}{\partial t} = \frac{\partial}{\partial t} \int_S \vec{B} d\vec{S} = \int_S \frac{\partial \vec{B}}{\partial t} d\vec{S}.$$

Следовательно

$$\oint_L \vec{E} d\vec{l} = - \int_S \frac{\partial \vec{B}}{\partial t} d\vec{S}. \quad (2-a)$$

Воспользуемся теоремой Стокса:

$$\oint_L \vec{E} d\vec{l} = \int_S \text{rot} \vec{E} d\vec{S}$$

Сравнивая с (2-a), получим

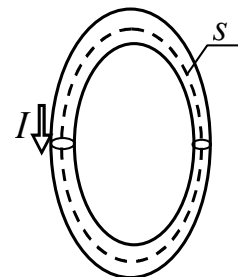
$$\text{rot} \vec{E} = - \frac{\partial \vec{B}}{\partial t}. \quad (3)$$

В общем случае электрическое поле может слагаться из электростатического поля и поля, обусловленного изменяющимся во времени магнитным полем. Поскольку циркуляция электростатического поля равна нулю, уравнения (2-a) и (3) справедливы и в таком общем случае.

Заметим, что явление электромагнитной индукции может наблюдаться и тогда, когда в пространстве вообще нет никаких проводников. Появление индукционного тока есть лишь одно из проявлений электрического поля, возникшего в результате изменения поля магнитного. Но электрическое поле может производить и другие действия, например, поляризовать диэлектрик, вызывать пробой конденсатора, ускорять и тормозить заряженные частицы и т.п.

### 4.3. Индуктивность проводов

Рассмотрим тонкий замкнутый провод, по которому течет постоянный ток  $I$ . Внутри провода параллельно его оси проведем произвольный замкнутый геометрический контур  $s$ . Пусть  $\vec{B}$  – магнитное поле тока  $I$ , а  $\Phi$  – магнитный поток этого вектора через произвольную поверхность, опирающуюся на контур  $s$ . Если в пространстве нет ферромагнитных тел, то по закону Био-Савара в любой точке пространства поле  $B$  пропорционально току  $I$ . Поэтому и магнитный поток  $\Phi$  пропорционален току. Можно записать



$$\Phi = LI,$$

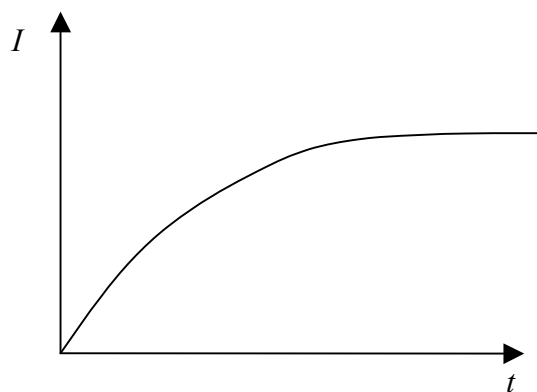
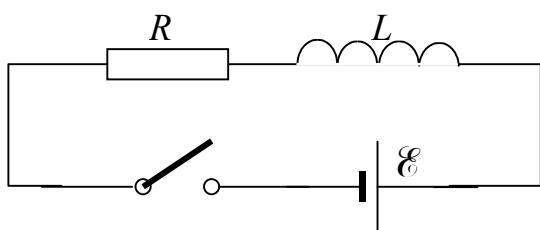
где  $L$  – индуктивность (самоиндукция) проводящего контура. Если провод тонкий, то поток  $\Phi$  и индуктивность  $L$  не зависят от выбора контура  $s$  внутри провода, а также от тока  $I$ . Индуктивность  $L$  определяется геометрией проволочного контура и измеряется в Генри.

**Пример.** Индуктивность длинного соленоида...

$$L = \frac{\mu_0 SN^2}{l}.$$

### 4.4. Явления при замыкании и размыкании тока

Пусть в некоторый момент времени ключ замыкает цепь, состоящую из последовательно соединенных катушки индуктивности  $L$ , резистора сопротивлением  $R$  и источника ЭДС  $\mathcal{E}$ . Опыт показывает, что ток в цепи нарастает постепенно и тем медленнее, чем больше  $L$  и меньше  $R$ .



Проанализируем теоретически процесс нарастания тока.

$$I = \frac{\mathcal{E} + \mathcal{E}_i}{R};$$

$$\mathcal{E}_i = -\frac{d\Phi}{dt} = -L \frac{dI}{dt};$$

$$\Rightarrow IR = \mathcal{E} - L \frac{dI}{dt} \quad (3)$$

На начальном этапе переходного процесса  $IR \ll \mathcal{E}$  и  $I = \frac{\mathcal{E}}{L}t$ . В установившемся состоянии (когда переходной процесс завершен)  $I = I_\infty = \mathcal{E}/R$ . Можно изобразить на графике эти асимптоты. Они пересекаются при  $t = \tau = \frac{L}{R}$  - эта величина называется постоянной времени. Переходной процесс практически завершается через время (2-3) $\tau$ .

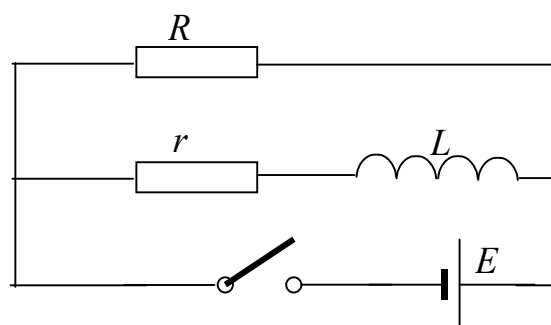
Строгое решение этого дифференциального уравнения (3) имеет вид

$$I = I_\infty \left( 1 - \exp\left(-\frac{t}{\tau}\right) \right).$$

Аналогичные явления наблюдаются при размыкании тока. Пусть на изображенной

ниже схеме в некоторый начальный момент времени ключ размыкается. Ток через индуктивность уменьшается до 0 постепенно.

До переключения:  $I = I_0 = \frac{\mathcal{E}}{r}$ . После переключения:



$$I = \frac{\mathcal{E}_i}{r + R} = -\frac{L}{r + R} \frac{dI}{dt}.$$

Решение этого уравнения имеет вид

$$I = I_0 \exp\left(-\frac{t(R+r)}{L}\right).$$

При этом ЭДС индукции

$$\mathcal{E}_i = I(r + R) = \mathcal{E} \frac{R+r}{r} \exp\left(-\frac{t(R+r)}{L}\right).$$

Если  $R \gg r$ , то  $\mathcal{E}_i \gg \mathcal{E}$ . При этом напряжение на резисторе  $R$  в момент  $t = 0$  равно

$$U_R(0) = I_0 R = \mathcal{E} \frac{R}{r} \gg \mathcal{E}.$$

## 4.5. Магнитная энергия токов

### Магнитная энергия уединенного замкнутого проводника с током

Рассмотрим неподвижный замкнутый тонкий провод. Пусть в начальный момент времени ток в проводе равен нулю. Каким либо способом будем наращивать ток  $i$  в проводе (витке), например, увеличивая от нуля до некоторого конечного значения ЭДС источника, включенного в контур. Тогда по закону Ома

$$i = \frac{\mathcal{E} + \mathcal{E}_i}{R} = \frac{1}{R} \left( \mathcal{E} - \frac{d\Phi}{dt} \right).$$

Источник ЭДС при этом совершает работу

$$\delta A = \mathcal{E} dq.$$

Кроме того, выделяется тепло

$$\delta Q = i^2 R dt.$$

Найдем разность этих величин

$$dW = \delta A - \delta Q = \mathcal{E} idt - i^2 R dt = idt(\mathcal{E} - iR) = idt(-\mathcal{E}_i) = idt \frac{d\Phi}{dt} = id\Phi.$$

Но  $\Phi = Li$ . Поэтому

$$dW = Lidi,$$

$$\boxed{W = \frac{LI^2}{2} = \frac{\Phi^2}{2L}},$$

где  $I$  и  $\Phi$  – конечные значения тока и магнитного потока в контуре. Величина  $W$ , не зависящая от способа наращивания тока в контуре, и есть магнитная энергия контура с током.

### Магнитная энергия двух замкнутых токов

Предполагая, что оба витка неподвижны, будем увеличивать токи в них. Аналогично предыдущему пункту получим

$$dW = \delta A - \delta Q = i_1 d\Phi_1 + i_2 d\Phi_2.$$

Заметим, что магнитная энергия  $W$  не зависит от способа создания системы. Можно, например, возбуждать токи последовательно, сначала в одном витке, а затем в другом. Можно возбуждать токи одновременно. Результат вычисления энергии должен быть одним и тем же. Для упрощения расчетов будем возбуждать токи одновременно и притом так, чтобы токи оставались пропорциональны друг другу:  $i_1 = \lambda I_1$ ,  $i_2 = \lambda I_2$ . В начальном состоянии  $\lambda = 0$ , в конечном состоянии  $\lambda = 1$ . Учитывая, что магнитные потоки связаны с токами линейно, запишем  $\Phi_1 = \lambda \Phi_{10}$ ,  $\Phi_2 = \lambda \Phi_{20}$ . После интегрирования получим энергию магнитного поля системы:

$$W = \int_0^1 (I_1 \Phi_1 + I_2 \Phi_2) \lambda d\lambda = \frac{1}{2} (I_1 \Phi_1 + I_2 \Phi_2).$$

Эту формулу легко обобщить на случай произвольного числа контуров с токами.

Магнитный поток  $\Phi_1$  через первый контур создается как током  $I_1$  в первом контуре, так и током  $I_2$  во втором. Зависимость магнитного потока от токов согласно закону Био-Савара линейная:

$$\Phi_1 = L_{11}I_1 + L_{12}I_2,$$

где коэффициент пропорциональности  $L_{12}$  называется взаимной индуктивностью первого контура относительно второго. Этот коэффициент зависит от формы контуров и их взаимного расположения. Коэффициент  $L_{11}$  – индуктивность первого контура (самоиндукция). Аналогично

$$\Phi_2 = L_{22}I_2 + L_{21}I_1.$$

Можно доказать, что  $L_{12} = L_{21}$  (теорема взаимности). Тогда для магнитной энергии двух контуров получим

$$W = \frac{1}{2} (L_{11}I_1^2 + L_{22}I_2^2 + 2L_{12}I_1I_2).$$

### Локализация магнитной энергии в пространстве

Вычислим энергию, приходящуюся на единицу объема длинного соленоида.....

Величину

$$w_m = \frac{\Delta W}{\Delta V} = \frac{B^2}{2\mu_0} \quad (4)$$

называют объемной плотностью энергии магнитного поля.

И в общем случае постоянных токов, произвольным образом текущих в пространстве, можно доказать, что выражение для магнитной энергии может быть преобразовано к виду

$$W = \int w_m dV,$$

где интегрирование ведется по всему объему, занятому полем. Полученную формулу можно толковать в том смысле, что магнитная энергия распределена в пространстве с объемной плотностью  $w_m$ . Это соответствует представлениям теории поля. Однако в рамках учения о постоянных токах и постоянных магнитных полях нельзя указать ни одного опыта, который бы подтвердил или опроверг такое представление. Лишь явления в быстропеременных полях, например, распространение электромагнитных волн, подтверждают представление о локализации магнитной энергии в пространстве с объемной плотностью  $w_m = B^2 / 2\mu_0$ .